

Stabilité et simplicité au service de la marche

Cadre de marche en aluminium anodisé

- Simplicité d'utilisation
- Design épuré permettant une utilisation dans les petits espaces.
- Cadre pliant avec bouton très simple à actionner par simple appui, pas de pression prolongée pour libérer la main.
- Réglage en hauteur de 770 à 950 mm (Pas tous les 20 mm).
- Très léger pour faciliter les déplacements.

Confort

- Poignées en mousse ferme pour une bonne préhension et une bonne tenue dans le temps.
- Système de pliage (Seulement 120 mm de profondeur plié) pour faciliter vos déplacements.
- Cadre très rigide avec renfort en composite sur le côté pour une grande sécurité.
- Possibilité d'adapter des roues à l'avant en accessoires.



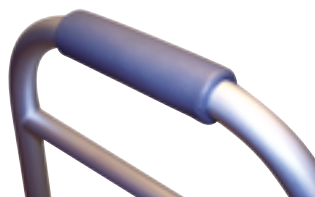
Caractéristiques et options



120 mm de profondeur plié !



Bouton de pliage



Poignée en mousse pour une bonne préhension



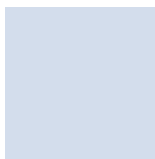
Données techniques

Pour plus de renseignements, rendez-vous sur notre site internet www.invacare.fr. Retrouvez-y le manuel d'utilisation ainsi que toutes les informations liées à ce produit.

Largeur Hors Tout	620 mm
Largeur entre poignées	430 mm
Largeur entre les pieds	550 mm
Profondeur Hors Tout	Ouvert 450 mm - Plié 120 mm
Hauteur ajustable	770 - 950 mm
Poids net	2,8 kg
Poids patient max	135 kg

Coloris

Aluminium



Les couleurs peuvent légèrement varier de celles présentées ci-dessus.

Code

1515569

Confort et Qualité

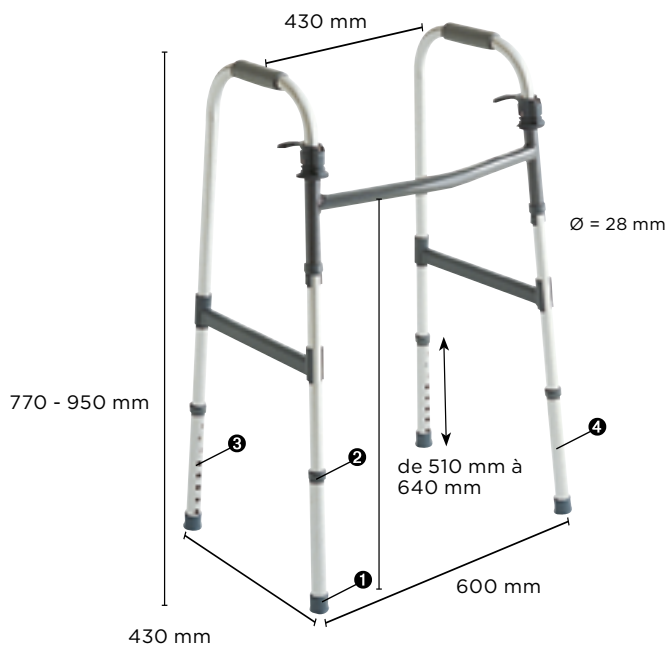
Cadre de marche en aluminium anodisé.

Qualité

- Léger et Pliant, il se transporte pour tous les déplacements.
- Poids patient max = 135 kg.

Confort

- Design épuré permettant une utilisation dans les petits espaces.
- Poignées en mousse souple réglables en hauteur de 770 à 950 mm.
- Compact : Seulement 110 mm de profondeur une fois plié !
- Possibilité d'adapter des roulettes et une sacoche pour faciliter les déplacements.



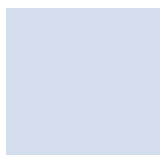
Caractéristiques techniques

Pour plus de renseignements, rendez-vous sur notre site internet www.invacare.fr. Retrouvez-y le manuel d'utilisation ainsi que toutes les informations liées à ce produit.

Largeur entre poignées	430 mm
Largeur entre les pieds	600 mm
Profondeur Hors Tout	Ouvert 430 mm, Plié 110 mm
Hauteur ajustable	770 à 950 mm
Poids	3 kg
Poids max patient	135 kg

Coloris

Aluminium



Les couleurs peuvent légèrement varier de celles présentées ci-dessus.

Code

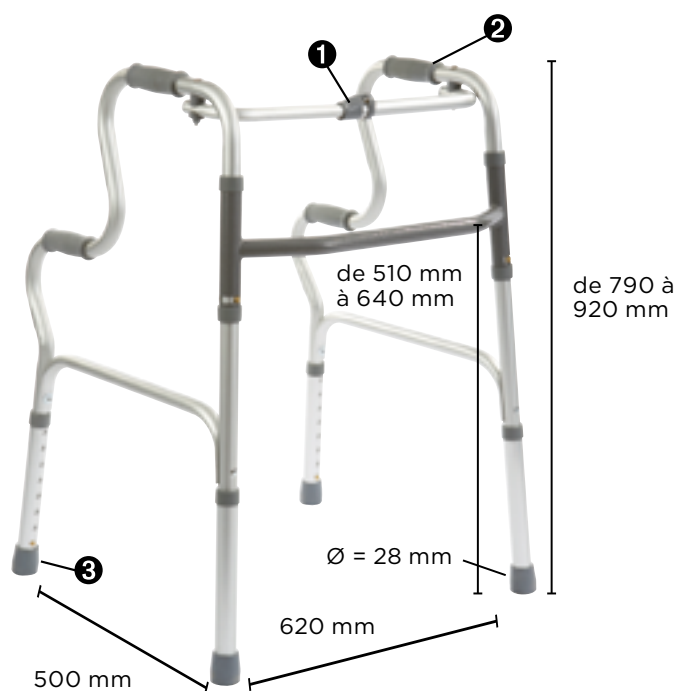
6291E-A

Pièces détachées

● Embout	1057797
● Bague antibruit	1040655
● Bouton ressort	1074462
● Pied complet	1058000

La marche assistée en toute sécurité

Cadre de marche en aluminium anodisé gris avec poignées intermédiaires



Sécurité

- Poignées intermédiaires pour faciliter la levée et apporter une grande sécurité lors de l'utilisation.
- Très léger, il est très facile à soulever.

Confort

- Design épuré permettant une utilisation au dessus des toilettes.
- Pliant, il est très compact et facile à transporter.
- Poignées en mousse souple pour un maximum de confort réglables en hauteur de 790 à 920 mm

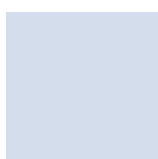
Caractéristiques techniques

Pour plus de renseignements, rendez-vous sur notre site internet www.invacare.fr. Retrouvez-y le manuel d'utilisation ainsi que toutes les informations liées à ce produit.

Largeur entre poignées	460 mm
Largeur entre les pieds	620 mm
Profondeur Hors Tout	500 mm
Hauteur ajustable	790 - 920 mm
Poids net	2,5 kg
Poids patient max	120 kg

Coloris

Aluminium

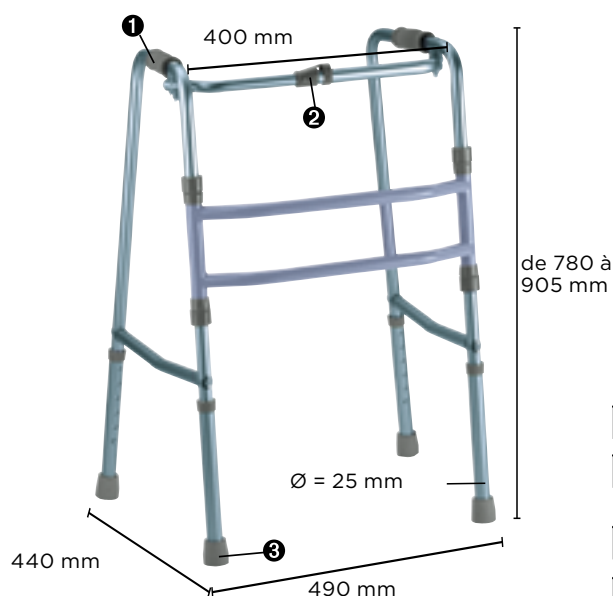


Les couleurs peuvent légèrement varier de celles présentées ci-dessus.

Code

P421B

Invacare **Aventia**



Cadre de marche en aluminium pliant articulé

Fonctionnalités

- Mouvement articulé pour accompagner et suivre le mouvement du patient.
- Design épuré permettant une utilisation dans les petits espaces.

Confort



Léger pour faciliter les déplacements.



Pliant pour faciliter transport et stockage.



Pièces détachées

- ❶ Poignée en mousse P402-MA02A
- ❷ Poussoir de pliage en plastique P402-MA01A
- ❸ Embout gris UNIV-00001



Caractéristiques techniques

Pour plus de renseignements, rendez-vous sur notre site internet www.invacare.fr. Retrouvez-y le manuel d'utilisation ainsi que toutes les informations liées à ce produit.

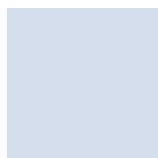
Largeur entre poignées	400 mm
Largeur entre les pieds	490 mm
Profondeur Hors Tout	440 mm
Hauteur ajustable	780 - 905 mm
Poids net	3 kg
Poids patient max	100 kg

Coloris

Aluminium

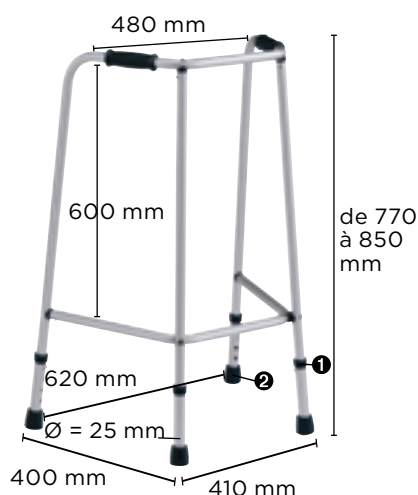
Code

P402



Les couleurs peuvent légèrement varier de celles présentées ci-dessus.

Invacare **Escort**



Cadre de marche fixe en aluminium anodisé gris

- Réglable en hauteur de 770 à 850 mm.
- Grande stabilité grâce à ses pieds inclinés.
- Très léger.
- Poignées incassables.
- Peut être équipé de roues à l'avant (0435CEB).



0435CEB
Ø 114 mm

Pièces détachées

- ❶ Bouton ressort UNIV-00003
- ❷ Embout gris UNIV-00001

Caractéristiques techniques

Pour plus de renseignements, rendez-vous sur notre site internet www.invacare.fr. Retrouvez-y le manuel d'utilisation ainsi que toutes les informations liées à ce produit.

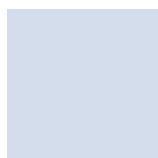
Largeur entre poignées	480 mm
Largeur entre les pieds	410 mm avant / 620 mm arrière
Profondeur Hors Tout	400 mm
Hauteur ajustable	770 - 850 mm
Poids net	1,8 kg
Poids patient max	130 kg

Coloris

Aluminium

Code

P435B



Les couleurs peuvent légèrement varier de celles présentées ci-dessus.